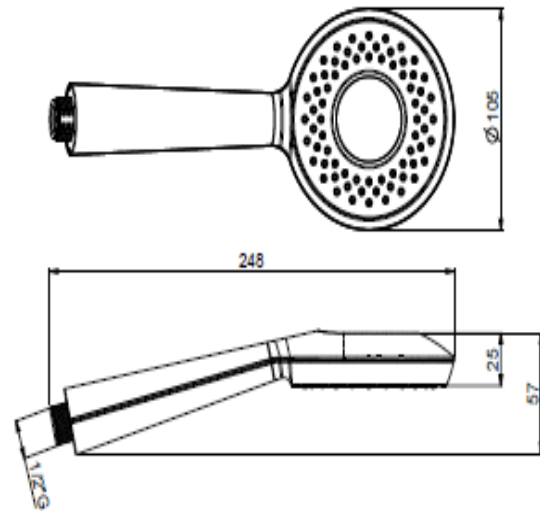
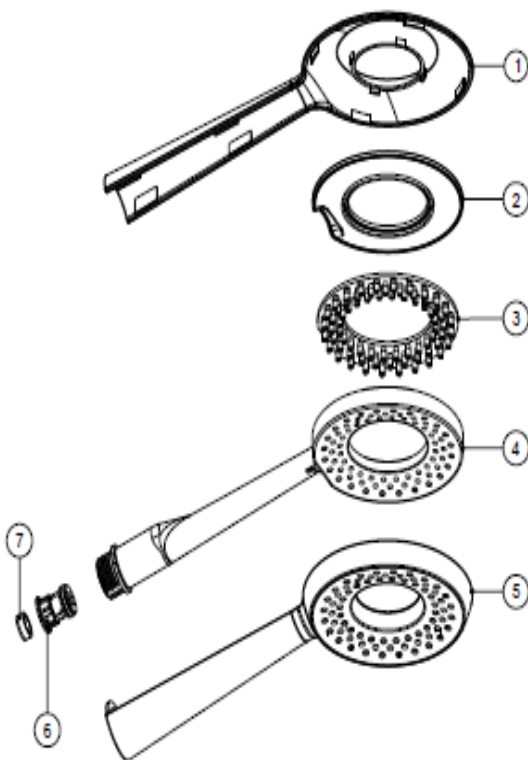



# Tronico 105 airdrop CR



7	Valvola Inibitore 1/2" In. / Flow Limiter 1/2" In.	1	VARIED	80 0041	V12500164
6	Airdrop valve	1	VARIED	80 0319	ADD11-00
5	Lower body Tronico 105	1	ABS	-	-
4	Insert Tronico 105	1	ABS	-	-
3	Tronico 105 gasket	1	TPE	-	-
2	Faceplate Insert Tronico 105	1	ABS	-	-
1	Upper body Tronico 105	1	ABS	-	-
Pos.	DENOMINAZIONE / DESCRIPTION	Q.ty	MATERIALE / MATERIAL	DISGNO / DRAWING	CODICE / CODE

MODIFICA - MODIFICATION		Data - Date	Firma - Sign	Iniziale - Initial
DENOMINAZIONE - DESCRIPTION		SPECIFICHE - NOTE		
TRONICO 105 AIRDROP CR				
DISEGNO DRAWING	50 0738.00	CODICE ITEM	B0405	
 NIKLES 2,1 Canal Via A. Volta n° 2 35013 Camerano - BREGOIA Telefono 049-996716 Fax 049-996505 www.nikles.com	DISGNATO DRAW	CONTROLLATO CHECK	PESO (g) WEIGHT (g)	
	Dis. Date	14/05/13	14/05/13	SCALA SCALE
Dis. Sign	Beschi F.	Tummi A.		
DRAWING		50_0738_TRONICO_105		
<small>           DISEGNO TRONICO NIKLES TEC ITALIA S.R.L. ESEMPLARI CONFERMATI            VISTATA LA RIPRODUZIONE COPPIRAME' NELLA TECTALIA         </small>				

