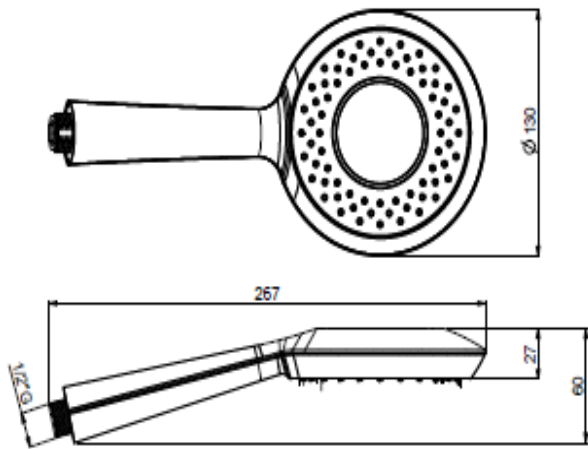
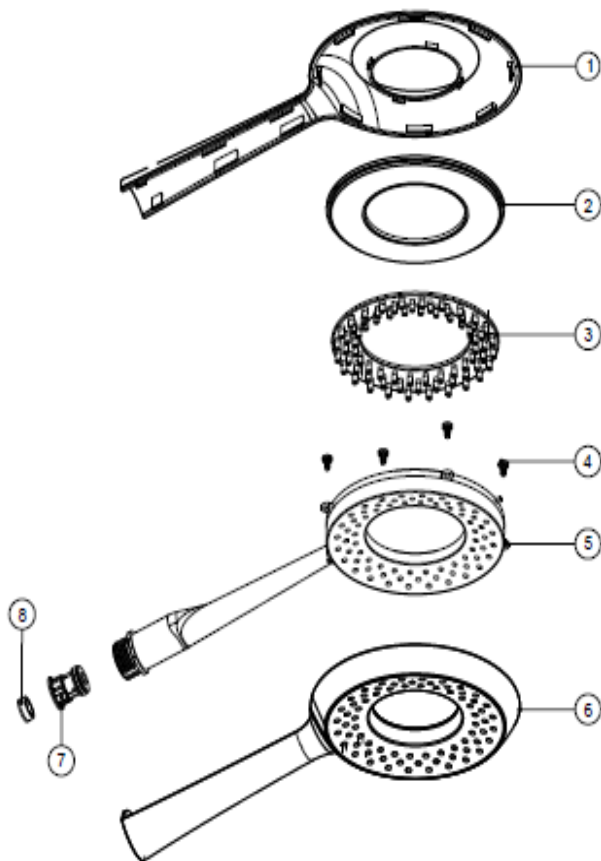



# TRONICO 130 AIRDROP HAND SHOWER



8	Valvola airtrop 1/2" - Flow Airtrop 1/2"	1	VARIED	80 0041	V12500164
7	Airtrop valve	1	VARIED	80 0319	ADD11-00
6	Lower body Tronico 130	1	ABS	-	-
5	Insert Tronico 130	1	ABS	-	-
4	Screw	4	STAINLESS STEEL	-	-
3	Tronico 130 gasket	1	TPE	-	-
2	Faceplate insert Tronico 130	1	ABS	-	-
1	Upper body Tronico 130	1	ABS	-	-
Pos.	DENOMINAZIONE / DESCRIPTION	Q.ty	MATERIALE / MATERIAL	DESIGNO / DRAWING	CODICE / CODE

MODIFICA - MODIFICATION		Data - Date	Firma - Sign	Stipula - Notes
DENOMINAZIONE - DESCRIPTION		SPECIFICHE - NOTE		
TRONICO 130 AIRDROP CR				
DESIGNO DRAWING	50 0739.00	CODICE ITEM	B0505	
	<b>NIKLES TEC ITALIA s.r.l.</b> Z.I. Corni Via A. Volta n° 2 29013 Caparadeo - PARMA Telefono 0521-465176 Fax 0521-465555 www.nikles.com	DISegnATO DRAW	CONtrollATO CHECK	PESO (g) WEIGHT (g)
		Data - Date	Firma - Sign	SCALA SCALE
DR.FLR		50_0739_TRONICO_130		
OFFICIO TECNICO NIKLES TEC ITALIA S.p.A. - SEDE SOCIALE VIA DELLA RIFORMAZIONE 10 - 00187 ROMA				

